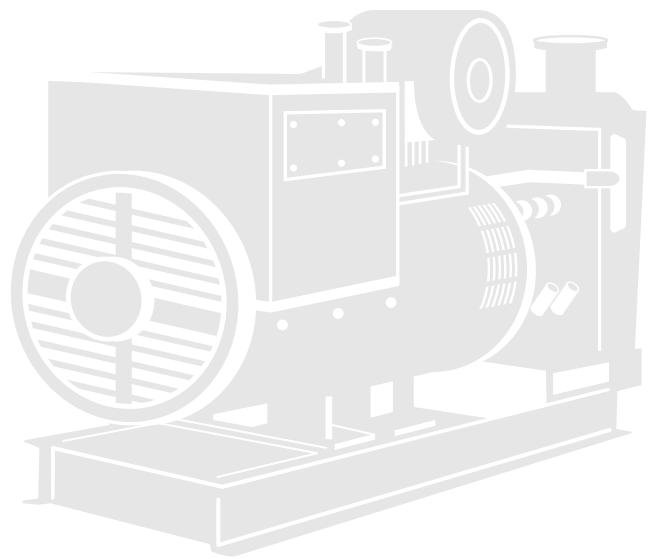
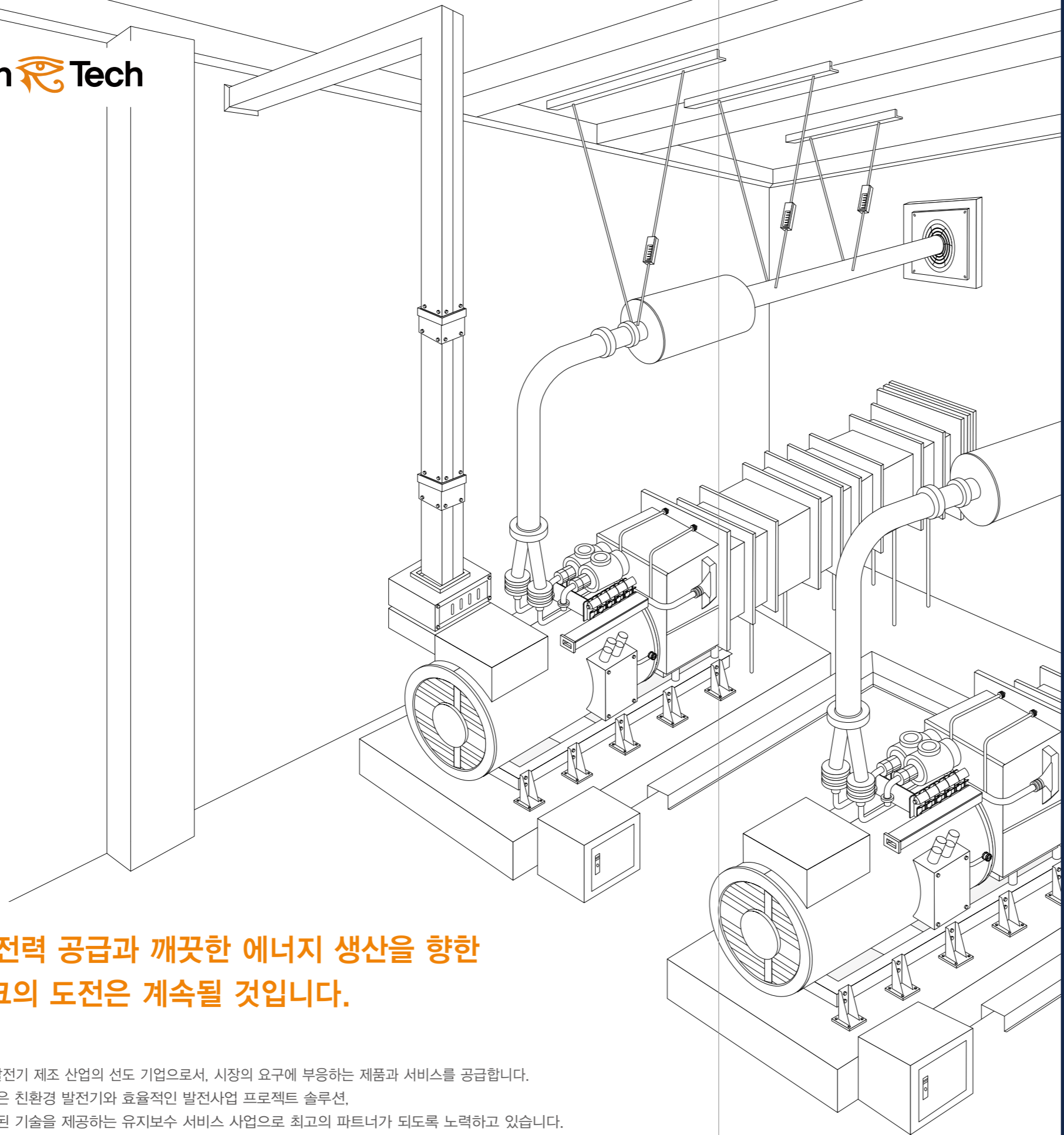


# 라온테크 저매연 통합모니터링 발전기

## 친환경 발전 기업, 라온테크

미래 지향적 에너지는 건강하고 깨끗해야 합니다.  
안정적이고 품질 높은 친환경 에너지 생산,  
라온테크가 앞장서겠습니다.





## 안정적인 전력 공급과 깨끗한 에너지 생산을 향한 (주)라운테크의 도전은 계속될 것입니다.

(주)라운테크는 국내 발전기 제조 산업의 선도 기업으로서, 시장의 요구에 부응하는 제품과 서비스를 공급합니다.  
안정적이고 품질 높은 친환경 발전기와 효율적인 발전사업 프로젝트 솔루션,  
고품질 자재와 향상된 기술을 제공하는 유지보수 서비스 사업으로 최고의 파트너가 되도록 노력하고 있습니다.

“(주)라운테크는 변함 없는 품질과 서비스를 공급하며 고객 만족 유지를 위해 기업의 모든 역량을 집중하겠습니다.”

# 라운테크 저매연 통합모니터링 발전기

고품질 친환경 에너지 생산,  
라운테크가 앞장서겠습니다.

## Contents

	회사소개 .....	02
	목차 .....	03
	저매연 통합모니터링 발전기 .....	04
	저매연 저소음 발전기 .....	06
	저매연 병렬운전 발전기 .....	08
	발전기 유지보수 사업 .....	10
	주요 납품 실적 .....	11
	우수제품 발전기 품목리스트 / 설치 사례 .....	12
	제 · 등록증 .....	14
	주요 인증 및 특허 .....	15

### 조달우수제품

## 저매연 통합모니터링 발전기

기존 촉매방식의 문제점을 해결하여, 깨끗한 전기를 효율적으로 생산합니다.



우수제품지정증서 (2023112호)

매연 저감율 95% 이상	<p><b>디젤발전기 가동 시 발생하는 매연을 총 95% 이상 저감</b></p> <ul style="list-style-type: none"> <li>· 2단 사이클론 장치를 통과한 매연을 메탈 세라믹 혼합필터에서 최종 분리하여 외부에 배출</li> <li>· 디젤 발전기의 매연을 총 95% 이상 저감</li> </ul>
매연 사전 포집	<p><b>필터 통과 전 25%이상의 매연을 사전 포집</b></p> <ul style="list-style-type: none"> <li>· 디젤 발전기 운전 시 발생하는 매연을 2단계에 걸친 사이클론 원심분리로 사전 포집</li> <li>· 매연을 25% 이상 사전 포집하여 후단 필터 부담 완화</li> </ul>
효율적인 통합관리	<p><b>통합 설비 연계를 통한 효율적인 운영 관리</b></p> <ul style="list-style-type: none"> <li>· 발전기 동체, 엔진, 매연저감장치 등 실시간 통합 연계하여 효율적으로 운영 관리</li> <li>· 매연 온도 및 배압을 실시간 확인하여 재생 불완전 상황 및 필터 막힘 현상 확인</li> </ul>

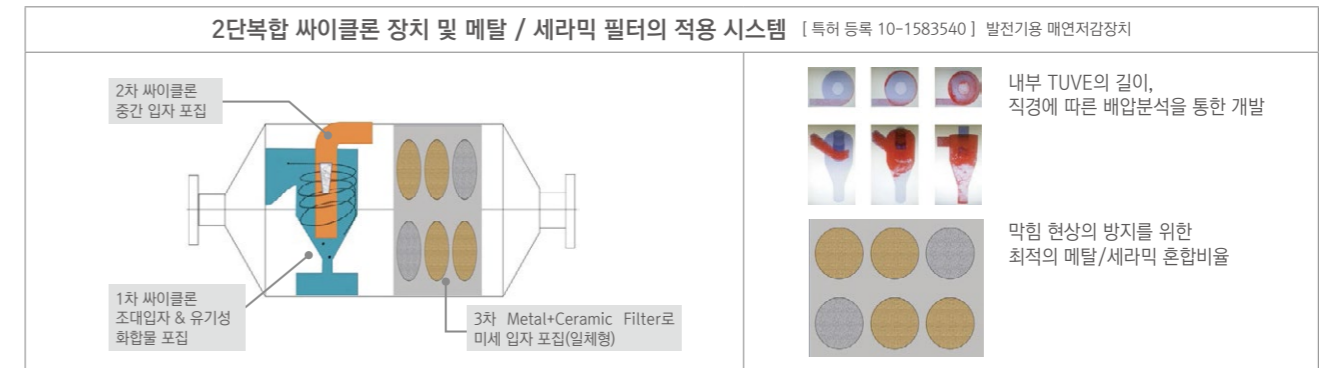
### 효율적인 매연 저감

- 정착성 높은 매연\*을 2단에 걸쳐 사이클론(원심분리)으로 사전 포집
  - 저온 상태에서 큰 매연입자를 포집하여 매연의 27.6%를 사전 포집
  - 매연저감장치 점검 시기를 알리는 경보 기능 탑재로 적시 점검/보수 가능(최적 상태 항시 유지)
- \*매연성분의 30% 이상

기존촉매방식	사이클론 방식	신뢰성 검증
<p>배기온도에 따른 촉매 역할 수행</p> <p><b>문제점</b> 고온 촉매 반응의 매연연소방식은 배기가스 온도가 낮은 디젤발전기에는 맞지 않음</p> <ul style="list-style-type: none"> <li>- 매연 연소율 낮음</li> <li>- 전기히터 등의 별도 장치 필요</li> </ul>	<p>온도에 상관없이 매연입자 사전포집</p> <p><b>기술적 이점</b> 저온의 배기가스 온도에 적합한 매연포집장치를 활용하여 후단의 필터에 대한 의존도 저감</p> <ul style="list-style-type: none"> <li>- 20<math>\mu</math>m 이상의 입자 사전 포집</li> <li>- 큰 입자를 사전 포집하여 후단의 필터를 세라믹에서 메탈/세라믹 혼합사용 가능</li> </ul>	<p>시험기관 : 한국자동차연구원 공인시험 : KTS221346-1</p> <p>2단 복합 사이클론 포집장치 <b>최대 41.9% 포집</b></p>

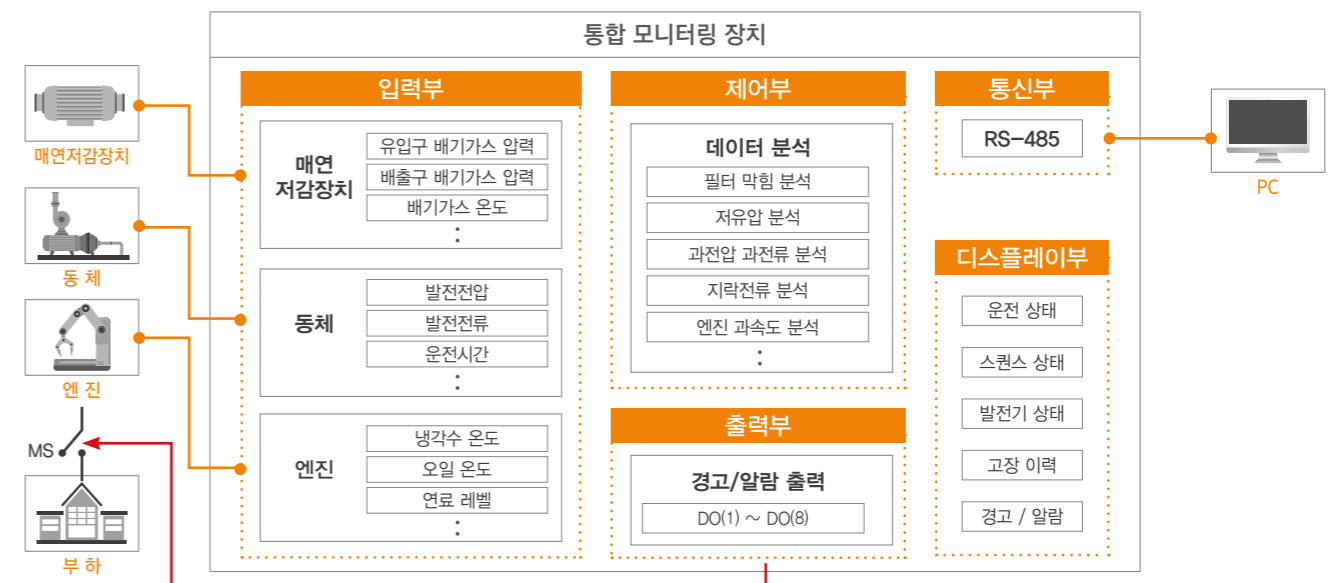
### 필터 피로도 감소

- 메탈/세라믹 혼합필터 사용으로 세라믹 필터 의존도를 낮추었으며, 온도 상승이 빠르고 통풍 효과가 뛰어남
  - 메탈의 특성으로 배압을 낮추어\* 출력 문제를 해결
- \*자사 제품 사용 시 배기 배압 : 60 mbar 미만



### 통합 모니터링

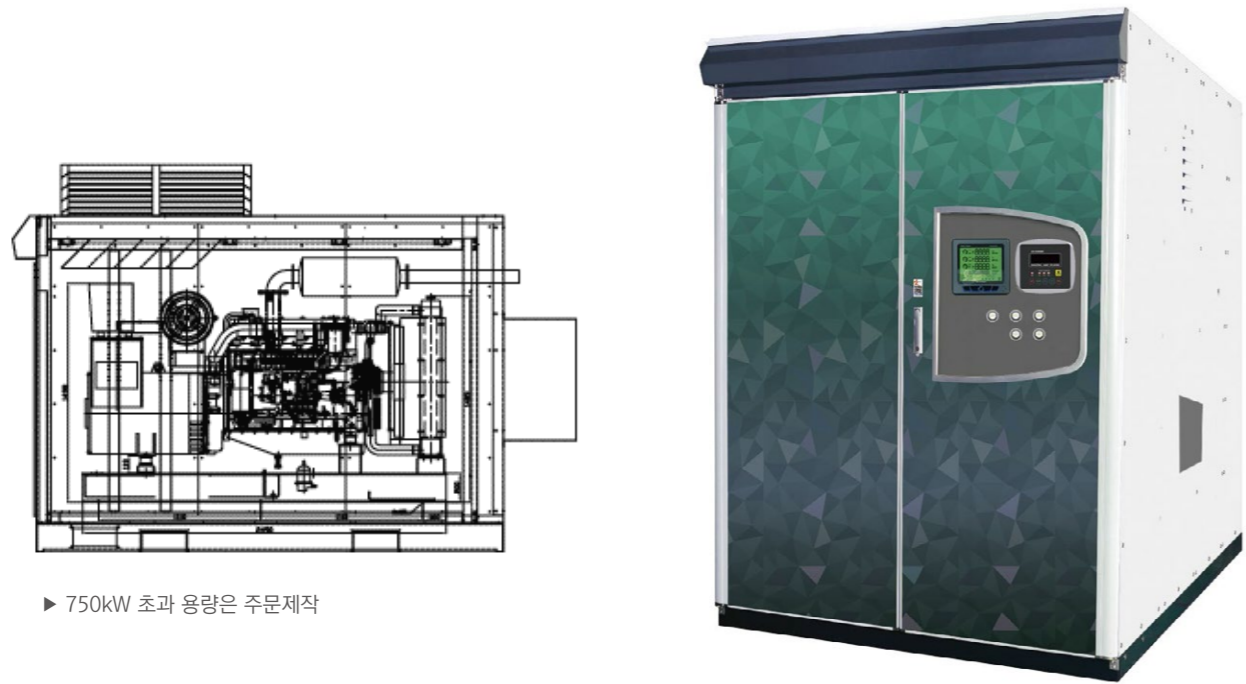
- 발전기 동체, 엔진, 매연저감장치 등 개별 시스템에 의한 실시간 설비상태를 실시간 통합 연계하여 효율적으로 운영 관리
- 발전기의 배기가스 온도 및 배압을 실시간 확인하여 재생 불완전 상황 및 필터 막힘 현상 확인



<디젤 발전기용 통합 모니터링 장치 구성도>

## 저매연 저소음 발전기

발전기 운전으로 인한 소음을 최소화하였습니다.  
또한, 건축 소요 면적을 축소하여 경제적이면서, 화재 발생 최소화로 안전합니다.



▶ 750kW 초과 용량은 주문제작

\* 외항에 ICE 카멜레온 칼라강판을 사용하여 보는 각도와 빛에 따라 녹색-청색-자색 등 색상이 변화함

효과적인 소음 차단	<ul style="list-style-type: none"> <li>· 일체형 구조의 밀폐 외함을 사용하여 소음 문제 해결</li> <li>· 소음 차단 시설 의무시공 기준* 적합 제품</li> </ul> <p><small>*소음진동관리법 시행규칙 제374호 : 120kW 이상의 발전기(수력발전기 제외)</small></p>
경제적인 설치 면적	<ul style="list-style-type: none"> <li>· 전기실 내 통합설치 가능</li> <li>· 소요 면적 평균 25% 축소</li> </ul>
화재 위험에서 안전한 발전기	<ul style="list-style-type: none"> <li>· 글라스울 판넬을 사용하여 화재 발생 최소</li> </ul>

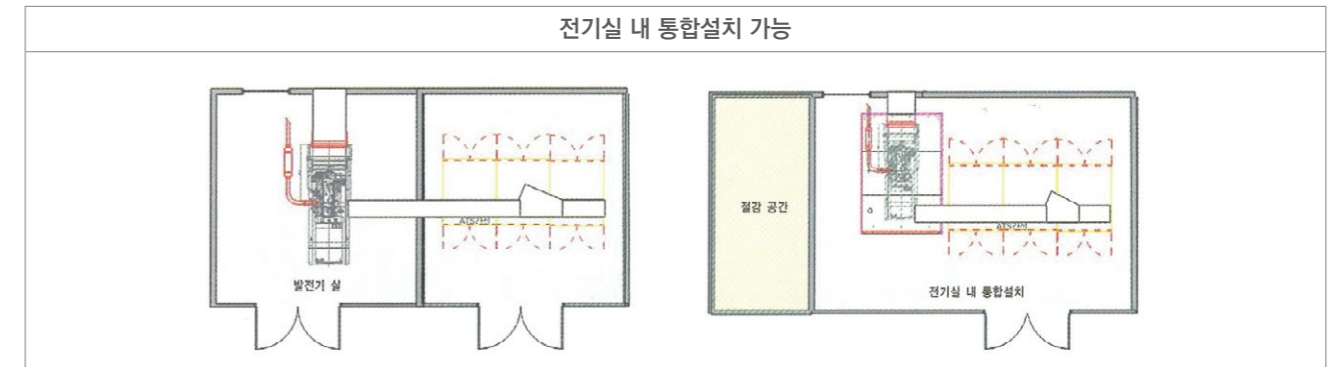
## 소음 차단 시설 의무시공 기준 적합

- 일체형 구조의 밀폐 외함을 사용하여 발전기 소음 차단
- 소음 차단 시설 의무시공 기준에 적합한 구조
- 조석 · 주간 · 심야 시간대마다 적절히 소음을 조절하며, 최대 80dB 이하 차음

조 석	주 간	심 야
5시-8시 18시-22시	8시-18시	22시-05시
70dB 이하	80dB 이하	60dB 이하

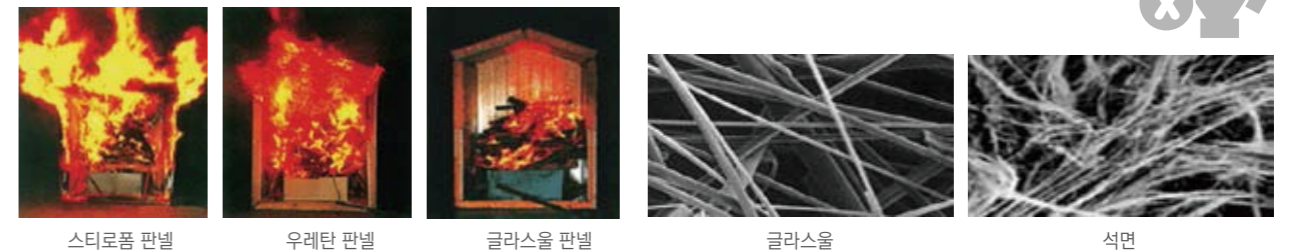
## 경제적인 발전기

- 전기실 내 통합 설치 가능
- 건축 소요 면적 평균 25% 축소 (60㎡ > 45㎡, 4.5평 축소, 2,000만원/평당 감안하면 건축비용 9,000만원 절감)
- ATS간선 20% 절감 (300만원 절감-240mm 기준, 케이블 및 트레이/부속품, 인건비)
- 발전기와 수배전반 종합관리가 가능하여 관리효율 증대



## 화재 위험에서 안전한 발전기

- 글라스울 판넬을 사용하여 화재 발생 최소화



종 류	발암 물질	발암 가능성 물질	발암 가능성 없는 물질
스티로폼 판넬	석면, 카드뮴	자외선, 배기가스	글라스울, 폴리에틸렌
우레탄 판넬	석면, 유독가스	자외선, 배기가스	글라스울, 폴리에틸렌
글라스울 판넬	-	-	글라스울, 폴리에틸렌

## 저매연 병렬운전 발전기

2대 이상의 병렬 운전 발전기를 결합해 부하를 분담 대응합니다.  
실시간 부하 추정 컨트롤러로 현장에 맞게 최적 운전 설정이 가능합니다.



### 부하 분담 대응

- 2대 이상의 병렬 운전 발전기를 결합하여 부하 분담
- 정전 위험에 합리적으로 대응

### 부하 변동에 따른 최적 운전 조정

- 실시간 부하추정 지능형 병렬운전 컨트롤러 탑재
- 부하 변동에 따른 최적 운전 설정
- 에너지 최대 50% 절감

### 시공비용 절약

- 설치 면적을 경제적으로 활용해 초기 시설비 30% 절감

## 저매연 병렬운전 발전기 모델

발전기세트 출력 (1,800rpm/60Hz)		디젤엔진 (1,800rpm/60Hz)						연료소모율 (l/Hr)	기초대 (가로x세로)(mm)
발전기 모델별 규격(kVA)	상용출력	정격출력 (ps)		급기 방식	조속기				
발전기 용량	발전기 조합	kVA	kVA				비상	비상	
800	400×2	727	909	1,246	1,094	TI	전기식	149.4	3,100×4,000
1,000	500×2	909	1,136	1,468	1,352	TI	전기식	186.8	3,500×4,000
1,200	600×2	1,136	1,420	2,000	1,824	TI	전기식	258.6	3,800×4,000
1,500	750×2	1,364	1,705	2,230	1,996	TI	전기식	270.6	3,915×4,440
2,000	1,000×2	1,818	2,273	3,345	2,994	TI	전기식	378.9	3,915×6,660
3,000	1,500×2	2,727	3,409	4,460	3,992	TI	전기식	541.2	3,915×8,880

## 단독운전 vs 병렬운전

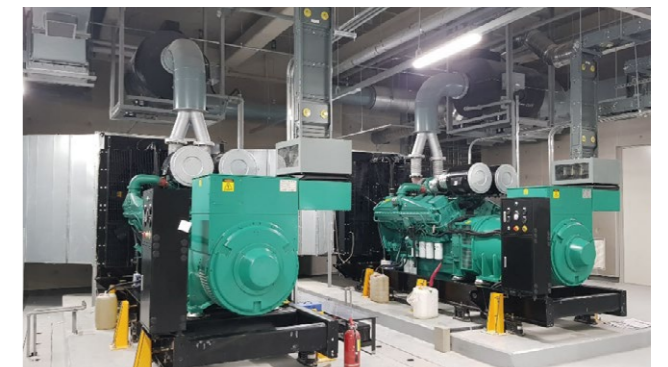
구분	단독 1,000kW	병렬 500kW 2대	비고
제조	수입산 (미국, 독일, 일본 등)	국산 (H사)	환율 급변, 불안정
예제(가격)	약 2.7억 ~ 3.5억	약 2.4억	약 20% ~ 50% 차이
발전기실	약 16.8㎡	약 18㎡	
부하 효율성	에너지 효율 - 낮음 부하 분담 대응 - 곤란 정비 보수 시 - ALL STOP	에너지 효율 - 높음 부하 분담 대응 - 양호 교차 정비 - 1대 운전 중	
유지관리	수입 엔진 - 부품 고가 환율 변동 시세 급변 납기 약 3~6개월 소요	국내산 부품 - 저가 수급 원활 즉시 A/S 가능 환율 변동 영향 없음	

## 저매연 병렬운전 발전기 납품 실적표

구분	수요기관	현장명	용량(kW)
1	한국전통문화대학교	한국전통문화대 본청 건립공사	1,500
2	농림축산식품부 농림축산검역본부	농림축산검역본부 신청사 건립공사	1,500
3	울산광역시 도시공사	청림윤리 보금자리주택 건설사업	1,000
4	수원시청	수원시청 본관 발전기 교체공사	1,000
5	우정사업본부	여의도 우체국 건립 사업	1,000



농림축산검역본부 청사 / 750kW \* 3



여의도 우체국 비상발전기 / 1,000kW \* 2

## 발전기 유지보수 사업

비상전원설비에 대한 유지보수, 납품, 수리 및 설치 등 고품질 자재를 확보하고 있습니다.  
또한, 향상된 기술로 높은 만족도의 고객 서비스를 제공합니다.



<b>신속한 서비스 제공</b>	<ul style="list-style-type: none"> <li>· 전국적 유통망을 보유하여 전문적이고 신속한 Before Service, After Service 제공</li> <li>· 전국 30여 개 유통망(파트너망)을 구비하여 유사 시 탄력적 대응 가능</li> <li>· 신고 접수 시 48시간 내 신속 조치 가능</li> </ul>
<b>고객 만족도 관리</b>	<ul style="list-style-type: none"> <li>· 전문 A/S 인력 상주</li> <li>· 방문 후 해피콜을 통해 고객 만족 점검 및 서비스 품질 유지</li> <li>· 상세한 A/S 서비스 매뉴얼 구비</li> </ul>

A/S 서비스 매뉴얼

- ✓ 발전기 점검, 수리 및 시운전
- ✓ 발전기 부품(필터, 엔진오일, 부동액) 교체 및 점검
- ✓ 발전기 컨트롤 패널 교체 및 점검
- ✓ 발전기 배터리 교체 및 점검
- ✓ 발전기 연료 펌프 오버홀 공사
- ✓ ACB/VCB 교체 및 정밀 점검

### A/S · 지사망

**수도권**  
하남 사업장

**수도권**  
서부지사  
경인지사  
ES경기북부지사  
수도권 광역A/S센터 7곳

**대전충남권**  
대전충남센터지사  
충북센터지사  
ES대전지사

**제주·전라권**  
광주전남지사  
전북지사

**강원권**  
강원본사  
강원지사  
영서지사

**대구경북권**  
경북센터  
경북 광역A/S센터 2곳

**부산경남권**  
울산지사  
부산지사  
경남지사  
경남창원지사  
경남마산지사  
경남 광역A/S센터

● 본사   ● 센터, 지사   ● 광역망, A/S망

**B/S (Before Service)**

- 설치된 현장 무상 점검 서비스 제공
- 정기적인 점검으로 사고 미연에 방지

**A/S (After Service)**

- 전국 30여개 파트너망을 통한 48시간내 조치
- 전문 AS인력을 통한 고객 서비스
- 방문 후 해피콜을 통한 고객 만족 점검

**리뉴얼서비스**

- 전문적인 인력들로 고객만족 서비스 제공
- 배전기기/태양광 설비 유지보수 서비스를 통해
- 설비의 효율 극대화
- 서비스품질우수기업인증서 10년 수여

**고객센터 1588-0473**

## 주요 납품 실적

공공기관		
한국자산관리공사	해군진해기지사령부	서울도시기반시설본부
청주시청	포항시청	성남시청
한국수자원공사	국회사무처	경기도건설본부
수도권매립지관리공사	울산경찰청	인천경찰청
법무부	산림청	강원개발공사
화성도시공사	경기주택도시공사	경북경찰청
한국기초과학지원연구원	국립환경과학원	세종시청
예술의전당	기상청	국방과학연구소
해군군수사령부	한국토지주택공사	세종소방본부
한국수력원자력본부	강원도청	관세청
문화재청	경남도청	대한적십자사
국민연금공단	농림축산검역본부	국민건강보험공단

교육기관	민간시설 / 건설사
서울대학교	홈플러스
전남대학교	코스트코
서울교육대학교	현대백화점
한국방송통신대학교	롯데백화점
한국전통문화대학교	아모레퍼시픽
강원대학교	에버랜드
경기도 교육청	현대건설
강원도 교육청	두산건설
충남 교육청	아이에스동서(주)
경찰청 중앙경찰학교	대보건설(주)
공주대학교	SG신성건설
전북대학교	김포우리병원 응급의료병동

**2007년부터 누계 3,000건 이상 납품 및 정상 운영 중**

## 우수제품 발전기 품목리스트

순번	발전기 비상출력 및 전압			규격(모델명)							
	비상 [kW]	[kVA]	[V]	EBN(탑재형)		ESN(별치형)		ESL(옥내 및 옥외형)		EPX(병렬형)	
				운전반탑재형		운전반별치형		저소음 발전기		병렬 발전기	
				식별번호	모델명	식별번호	모델명	식별번호	모델명	식별번호	모델명
1	20	25	220/380	24630968	EBN-20L			24638209	ESL-20L		
2	35	44	220/380	24630969	EBN-35L			24638210	ESL-35L		
3	50	63	220/380	24630970	EBN-50L			24638211	ESL-50L		
4	60	75	220/380	24630971	EBN-60L			24638212	ESL-60L		
5	90	113	220/380	24641179	EBN-90L	24630986	ESN-90L	24638213	ESL-90L		
6	100	125	220/380	24630972	EBN-100L	24630987	ESN-100L	24638214	ESL-100L		
7	130	163	220/380	24630973	EBN-130L	24630988	ESN-130L	24638215	ESL-130L		
8	170	213	220/380	24630974	EBN-170L	24630989	ESN-170L	24638216	ESL-170L		
9	175	219	220/380	24630975	EBN-175L	24630990	ESN-175L	24638217	ESL-175L		
10	200	250	220/380	24630976	EBN-200L	24630991	ESN-200L	24638218	ESL-200L		
11	250	313	220/380	24630977	EBN-250L	24630992	ESN-250L	24638219	ESL-250L		
12	275	344	220/380	24630978	EBN-275L	24630993	ESN-275L	24638220	ESL-275L		
13	300	375	220/380	24630979	EBN-300L	24630994	ESN-300L	24638221	ESL-300L		
14	330	413	220/380	24630980	EBN-330L	24630995	ESN-330L	24638222	ESL-330L		
15	360	450	220/380	24630981	EBN-360L	24630996	ESN-360L	24638223	ESL-360L		
16	400	500	220/380	24630982	EBN-400L	24630997	ESN-400L	24638224	ESL-400L		
17	450	563	220/380	24630983	EBN-450L	24630998	ESN-450L	24638225	ESL-450L		
18	500	625	220/380	24630984	EBN-500L	24630999	ESN-500L	24638226	ESL-500L		
19	550	688	220/380	24630986	EBN-550L	24631000	ESN-550L	24638227	ESL-550L		
20	610	763	220/380			24631001	ESN-610L	24638228	ESL-610L		
21	660	825	220/380			24631002	ESN-660L	24638229	ESL-660L		
22	700	875	220/380			24631003	ESN-700L	24638230	ESL-700L		
23	750	938	220/380			24631004	ESN-750L	24638231	ESL-750L		
24	800	1000	220/380			24631005	ESN-800L		24633578	EPX-800L	
25	900	1125	220/380			24631006	ESN-900L		24633579	EPX-900L	
26	1000	1250	220/380			24631007	ESN-1000L		24633580	EPX-1000L	
27	1250	1563	220/380			24631008	ESN-1250L		24633581	EPX-1250L	
28	1500	1875	220/380			24631009	ESN-1500L		24633582	EPX-1500L	
29	800	1000	3300/6600			25989419	ESN-800LH				
30	900	1125	3300/6600			25989418	ESN-900LH				
31	1000	1250	3300/6600			25989416	ESN-1000LCH				
32	1250	1563	3300/6600			25989417	ESN-1250LCH				
33	1500	1875	3300/6600			25989415	ESN-1500LCH				

## 설치 사례



한국수자원공사 이동식대용량발전기



우정사업본부 여의도총괄우체국 건립사업



국민건강보험공단 건강보험심사평가원 사옥



한국자산관리공사 종합의료복합단지 건립사업



우정사업본부 여의도총괄우체국 건립사업



청주 흥덕구청사 건립공사



일본히타치그룹 수출용 발전기



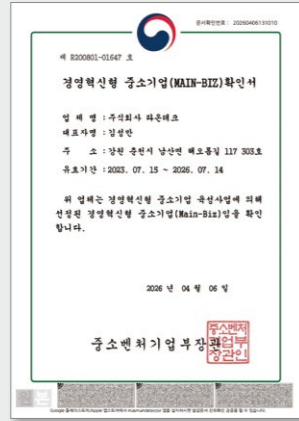
문화재청 국립유물분석연구소

# 제·등록증

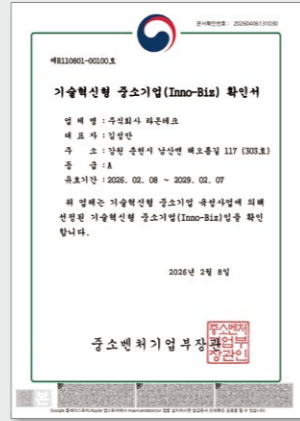
# 주요 인증 및 특허



사업자등록증



경영혁신형 중소기업 확인서



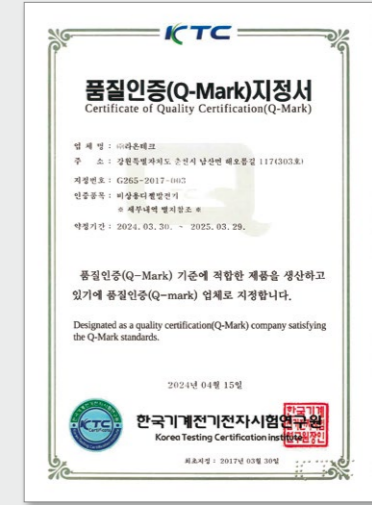
기술혁신형 중소기업 확인서



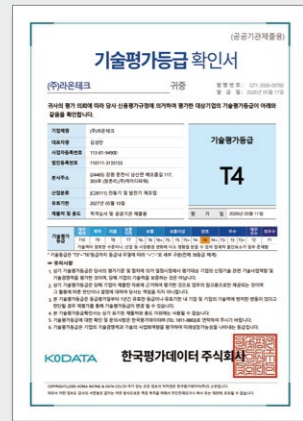
기업부설연구소 인정서



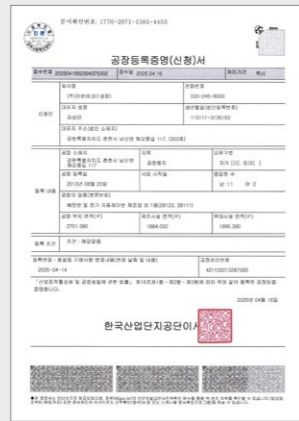
우수제품지정증서 (2023112호)



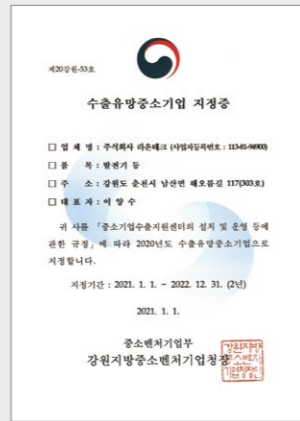
품질인증지정서 (G265-2017-003)



기술평가등급 확인서



공장등록증명서



수출유망중소기업 지정증(국문)



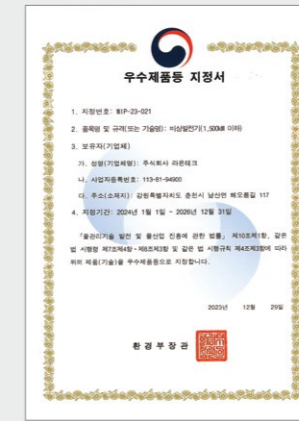
수출유망중소기업 지정증(영문)



성능인증서



디젤엔진 발전기 매연 저감장치(사이클론) 시험성적서



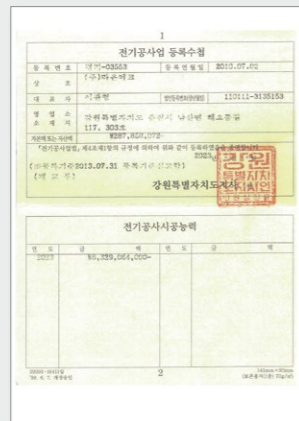
우수제품등 지정서(물산업) (WIP-23-021)



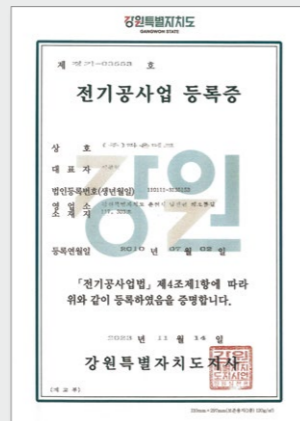
특허증 (제 10-1583540호)



정부조달우수제품협회 회원증



전기공사업등록수첩



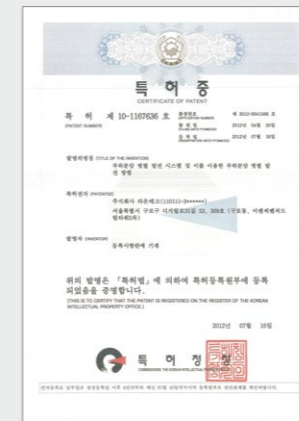
전기공사업등록증



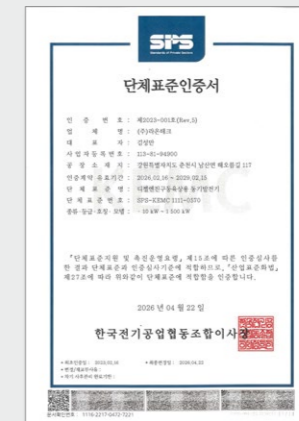
벤처기업확인서



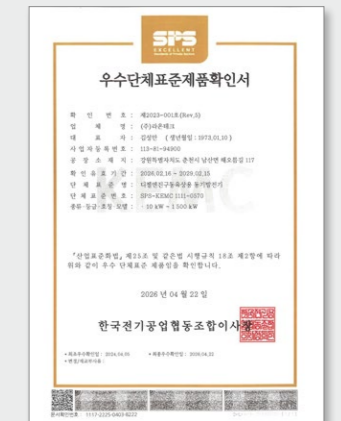
특허증 (제 10-1846852호)



특허증 (제 10-1167636호)



단체표준인증서



우수단체표준제품확인서



[www.iraontech.co.kr](http://www.iraontech.co.kr)

**(주)라온테크**

본 사 : 강원특별자치도 춘천시 남산면 해오름길 117 (303호)

하남 사무소 : 경기도 하남시 미사강변중앙로 25 영동스마트타워 1013호

TEL : 033-245-8146~8148

본 카탈로그에 기재된 사양은 설계 변경 또는 제품 개발에 따라 변경될 수 있습니다.